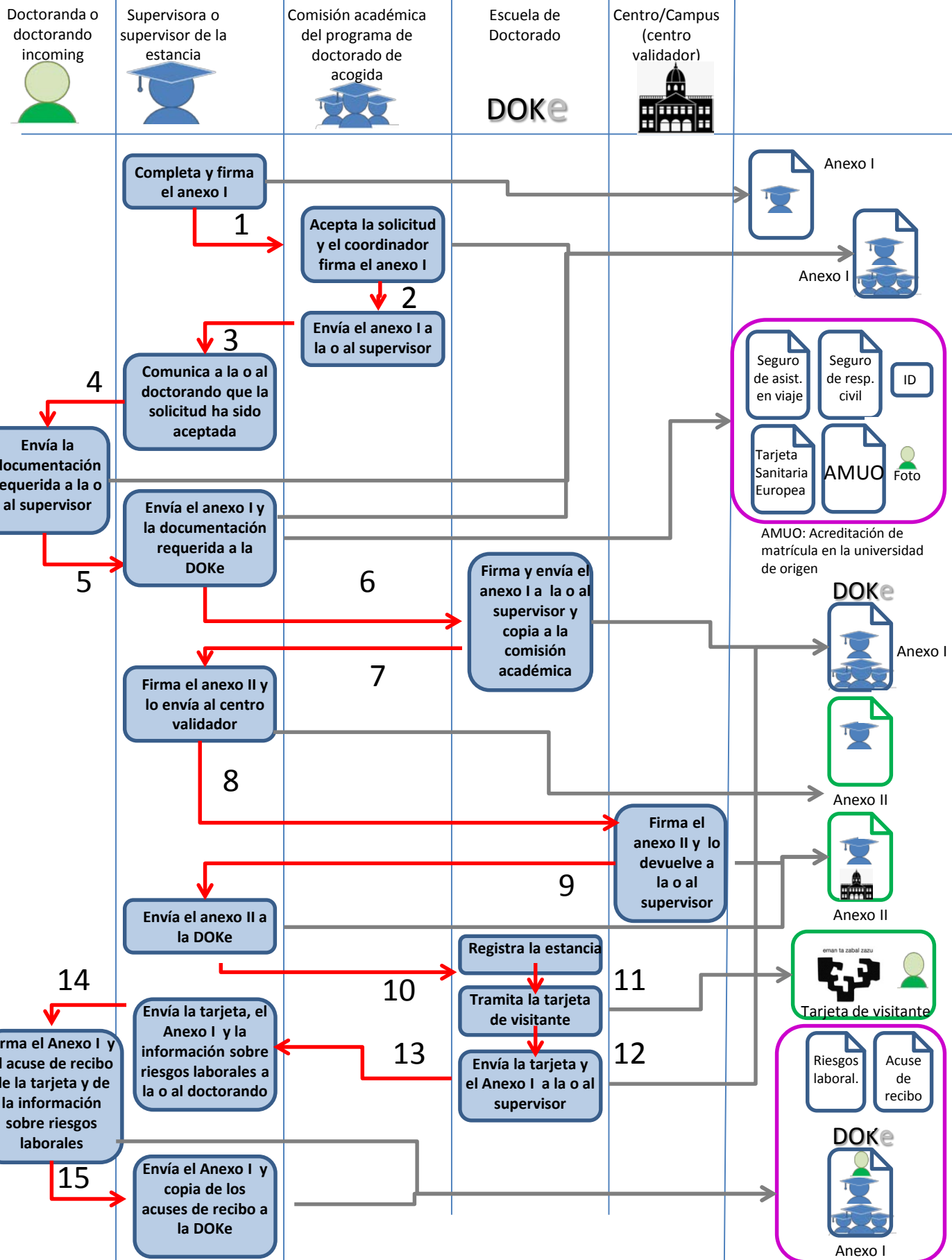
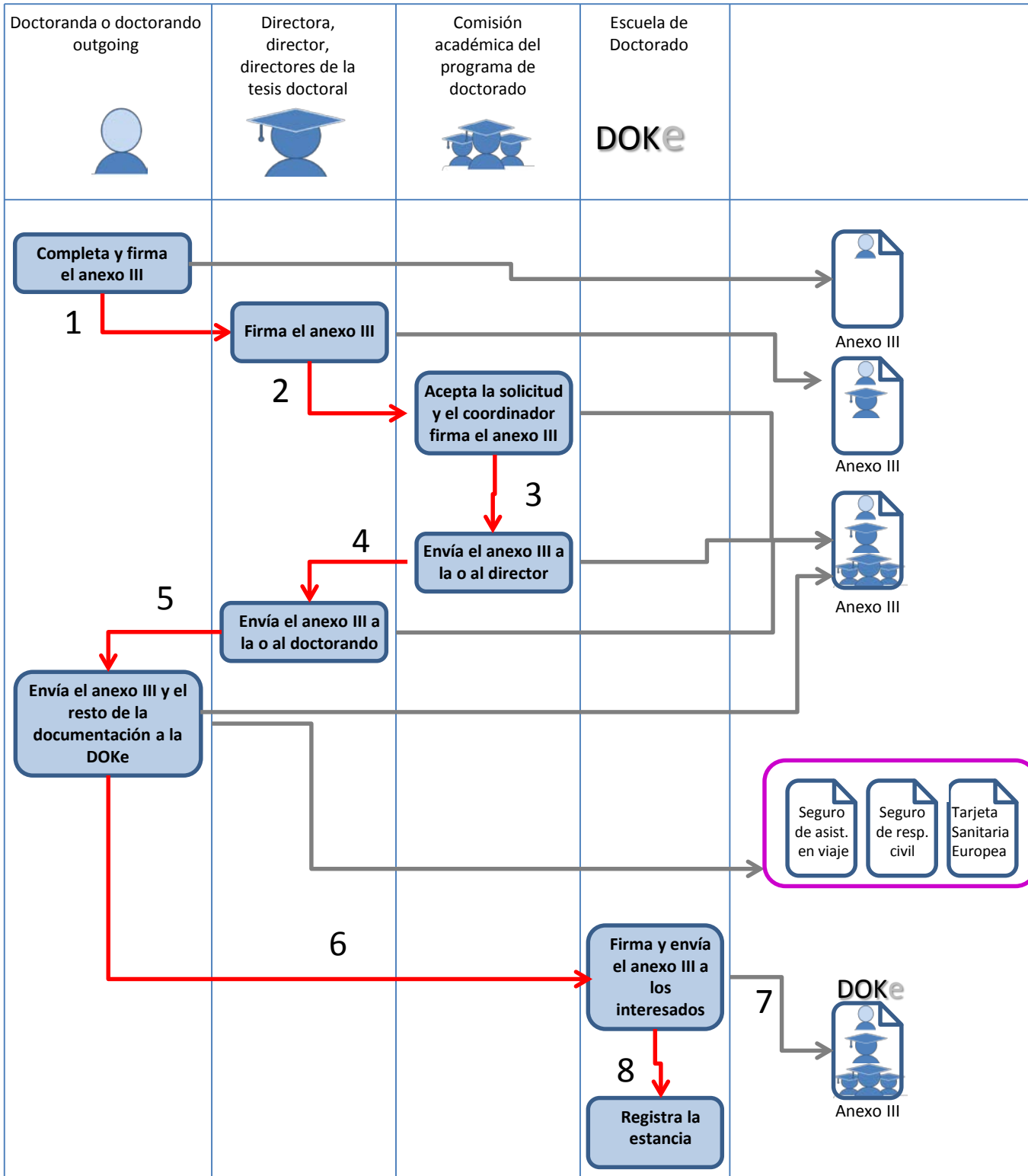


# OTRAS ESTANCIAS: ORIGEN, UNIVERSIDAD EXTRANJERA (208.2.2.1)



# OTRAS ESTANCIAS: ORIGEN, UPV/EHU(208.2.2.2)



A la finalización de la estancia, la o el doctorando deberá completar una memoria de actividades relativa a su estancia en la institución de acogida, que se incluirá en el Documento de Actividades del curso académico correspondiente. Además, deberá solicitar un certificado de estancia a la institución de destino para los trámites futuros en los que le sea requerido este documento.